



Electronic Exposed Teck® II Flush Valves (Solar Power Option)

RECORD MODEL NUMBER:

81T2 1SP- -MMO

VALVE TYPE

- 0 Water Closet
- 3 Urinal

TYPE DE SOUPAPE

- 0 Toilettes
- 3 Urinoir

ALTERNATE FLUSH VOLUMES

- Blank Adjustable flush (W/C and Urinal)
- 42 4.2 Lpf (1.1 gpf) fixed flush (W/C only)
- 48 4.8 Lpf (1.27 gpf) fixed flush (W/C only)
- 19 1.9 Lpf (0.5 gpf) fixed flush (Urinal only)
- 05 0.5 Lpf (0.125 gpf) fixed flush (Urinal only)
- DF Dual Flush Option

AUTRES VOLUMES DE CHASSE

- Vide Chasse d'eau réglable (toilette et urinoir)
- 42 chasse fixe de 4,2 Lpf (1,1 gpf) (seulement pour les toilettes)
- 48 chasse fixe de 4,8 Lpf (1,27 gpf) (seulement pour les toilettes)
- 19 chasse fixe de 1,9 Lpf (0,5 gpf) (seulement pour l'urinoir)
- 05 chasse fixe de 0,50 Lpf (0,13 gpf) (seulement pour l'urinoir)
- DF Option de chasse double

Water Closet / Toilette



Urinal / Urinoir



PLEASE LEAVE the Maintenance & Installation (M&I) manual with owner for maintenance and troubleshooting information.

VEUILLEZ LAISSER cette feuille d'instruction de fabrication avec le propriétaire, le plombier d'entretien, etc. puisque les suggestions et procédures d'entretien des articles y sont incluses

Installation Specifications / Spécifications d'installation

NOTICE Flushometer MUST be paired with a fixture of equivalent flush volume.

RECOMMENDED WATER SUPPLY:

Water Closet

Minimum flowing pressure: 25 psi (172 kPa),
Minimum flow rate: 25 gpm (95 L/min)

Urinal

Minimum flowing pressure: 25 psi (172 kPa),
Minimum flow rate: 8 gpm (30 L/min)

DIMENSIONAL TABLE (see Figure 1)

Product	aa		bb		cc
	Min.	Max.	Min.	Max.	Min.
81T201SP-MMO All variations*	* 140mm (5½")	292mm (11½")	110mm (4¼")	132mm (5½")	54mm (2½")
81T231SP-MMO All variations*	* 78mm (3½")	330mm (13")			

⚠WARNING * When Installing, ensuring that distance between critical level mark & flood level rim meets local codes.

⚠WARNING Valve needs to be oriented in a vertical orientation.

TO PREVENT WATER HAMMER:

A water hammer arrestor may be installed at the last flushometer and/or at the back of an individual installation. This assures quieter operation of the valves and longer life for the working parts.

AVIS Le robinet de chasse doit être combiné à un appareil sanitaire au volume de chasse équivalent.

APPROVISIONNEMENT EN EAU RECOMMANDÉ:

Toilette

Pression de courant minimum: 25 lb/po2 (172 kPa),
Taux de débit minimum: 25 gpm (95 L/min)

Urinoir

Pression de courant minimum: 25 lb/po2 (172 kPa),
Taux de débit minimum: 8 gpm (30 L/min)

TABLEAU DES DIMENSIONS (voir Figure 1)

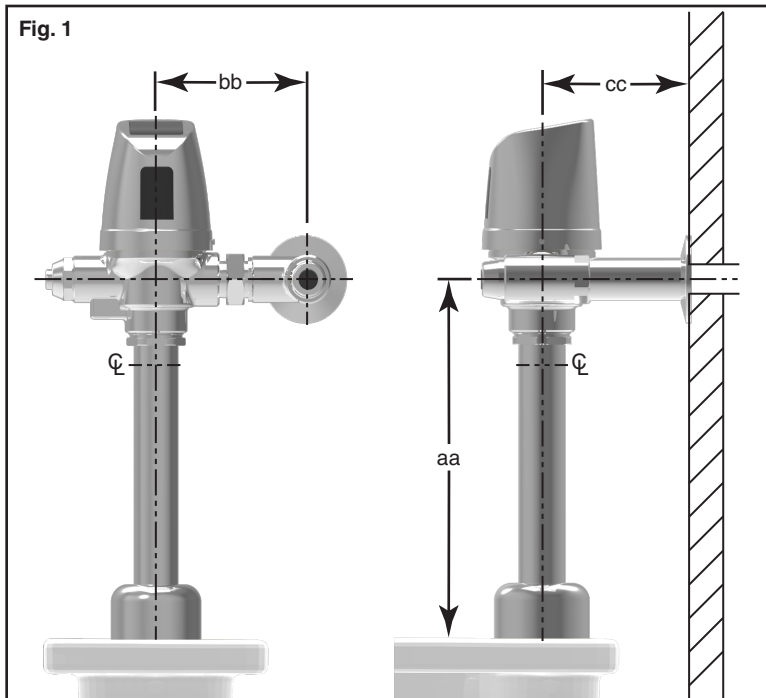
Product n°	aa		bb		cc
	Min.	Max.	Min.	Max.	Min.
81T201SP-MMO Tout variations*	* 140mm (5½ po)	292mm (11½ po)	110mm (4¼ po)	132mm (5½ po)	54mm (2½ po)
81T231SP-MMO Tout variations*	* 78mm (3½ po)	330mm (13 po)			

⚠AVERTISSEMENT Lors de l'installation, veillez à ce que la distance entre la marque de niveau critique et le niveau de débordement réponde aux codes locaux.

⚠AVERTISSEMENT Valve needs to be oriented in a vertical orientation.

POUR PRÉVENIR LE COUP DE BÉLIER:

Une intercepteur de coup de bélier peut être installée sur la dernière soupape de chasse et/ou à l'arrière d'une installation individuelle. Cela assure un fonctionnement plus silencieux des soupapes et une durée de vie plus longue des pièces de travail.



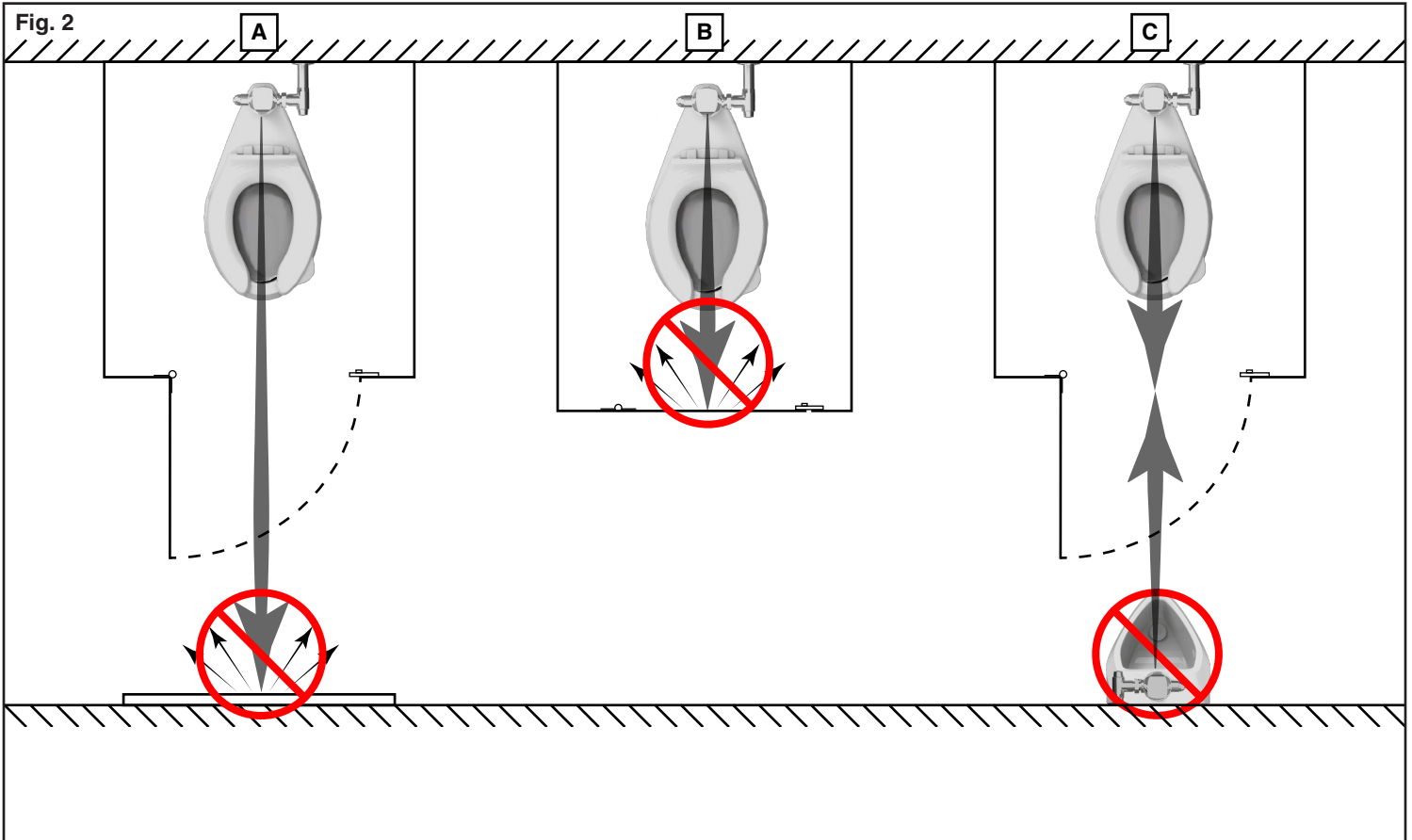
Installation Notes/ Notes d'installation

⚠ CAUTION (see Figure 2)

- To prevent valve malfunction, do not install a handrail or any other objects within the detection range of the sensor. (see Figure 2-A)
- **DO NOT** install the Flushometer facing a mirror or other highly reflective surface (example - stainless steel, polished metal). (see Figure 2-B)
- **DO NOT** place the sensor of one Flushometer across from another Flushometer. (see Figure 2-C)

⚠ ATTENTION (voir Figure 2)

- Pour éviter tout dysfonctionnement de la vanne, ne pas installer une main courante ou tout autre objet dans la plage de détection du capteur. (voir la Figure 2-A)
- **NE PAS** installer la soupape de vidange face à un miroir ou une autre surface très réfléchissante (exemple, acier inoxydable, métal poli). (voir la Figure 2-B)
- **NE PAS** placer le capteur d'une soupape de vidange en face d'un autre robinet de chasse. (voir la Figure 2-C)



⚠WARNING

- It is important to **FLUSH** and thoroughly **CLEAN** water lines to **ELIMINATE** contaminants (example - scale, sediment, gravel, cuttings, solder, etc.).
- Where the water has a high sediment content, a **FILTER SCREEN** in the supply line should help protect working parts of flushometers.
- On a **NEW INSTALLATION**, always flush the valve 4 or 5 times to clean out debris in the supply line prior to installation of the supply stop. It is also advisable when more than one flushometer is installed on a water line to flush the last flushometer in the line.

STEP 1 - INLET ADAPTER INSTALLATION (see Figure 3)

1. Cut the end of the 1" Copper Inlet Tube (A) so that it is 1" from centre line \mathcal{C} of Fixture Spud (B).

⚠CAUTION If the end is not within 1" of the \mathcal{C} of the Fixture Spud (B), extend the Inlet Tube (A) to meet the 1" requirement.

2. Push the Inlet Adapter (C) onto Inlet Tube (A) until it stops on the shoulder.
3. Solder Inlet Adapter (C) to Inlet Tube (A).
4. Cut Cover Tube (D) 1½" from the centre line \mathcal{C} of Fixture Spud (B).
5. Slide the Wall Flange (E) and Cover Tube (D) over the Inlet Tube (A).
6. Thread the Supply Stop (F) onto the Inlet Adapter (C).
7. Apply silicone around the Wall Flange (E) if required.

⚠AVERTISSEMENT

- Il est important de RINCER et de bien NETTOYER les conduites d'eau pour ÉLIMINER les contaminants (par exemple - calcaire, sédiments, gravier, boutures, soudure, etc.).
- Lorsque l'eau a un contenu élevé de sédiments, un filtre de la conduite d'alimentation devrait contribuer à protéger les pièces mobiles des soupapes de vidange.
- Sur une NOUVELLE INSTALLATION, toujours rincer la soupape 4 ou 5 fois pour nettoyer les débris dans la canalisation avant d'installer la soupape d'arrêt. Il est également conseillé de rincer la dernière soupape de vidange dans la ligne si plus d'une soupape de vidange est installée sur une canalisation d'eau.

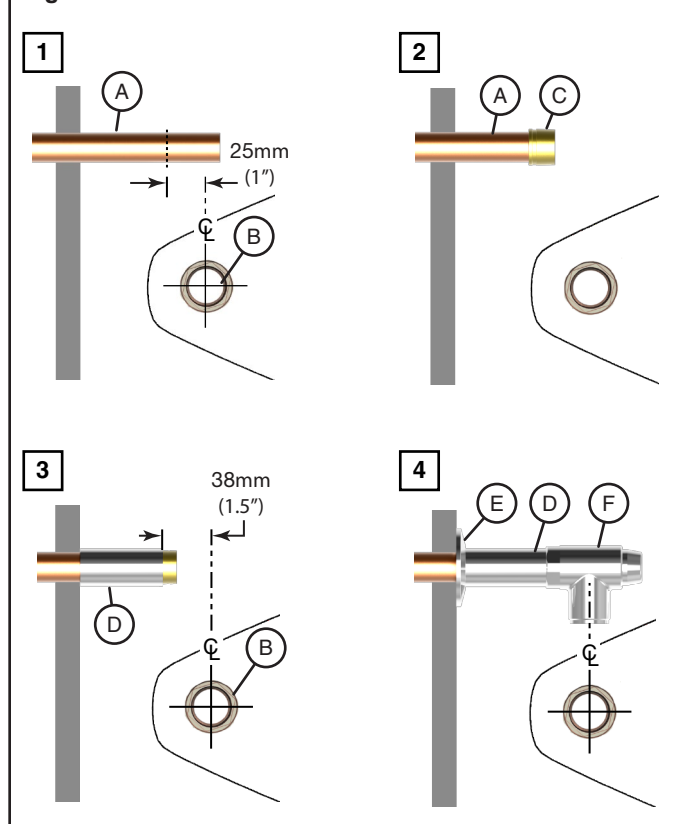
ÉTAPE 1 - INSTALLATION DE L'ADAPTATEUR D'ENTRÉE (voir Figure 3)

1. Coupez l'extrémité du tube d'entrée de cuivre de 1 po / 2,5 cm (A) de sorte qu'il soit 1 po / 2,5 cm du raccord \mathcal{C} du dispositif (B).

⚠ATTENTION Si l'extrémité n'est pas à 1 po / 2,5 cm du raccord \mathcal{C} du dispositif (B), étendez le tube d'admission (A) pour répondre à l'exigence de 1 po / 2,5 cm.

2. Poussez l'adaptateur d'entrée (C) sur le tube d'admission (A) jusqu'à ce qu'il s'arrête sur l'épaulement.
3. Soudez l'adaptateur d'entrée (C) sur le tube d'admission (A).
4. Coupez le revêtement de tuyau (D) à 1½ po / 3,8 cm de la ligne médiane du raccord \mathcal{C} de dispositif (B).
5. Glissez la bride de mur (E) et couvrez le revêtement de tuyau (D) sur le tube d'admission (A).
6. Vissez le robinet d'arrêt (F) sur l'adaptateur d'admission (C).
7. Appliquez du silicone autour de la bride de mur (E) si nécessaire.

Fig. 3



STEP 2 - FLUSHOMETER INSTALLATION:

(see Figure 4)

1. Assemble Vacuum Breaker components (B, C, D) into the Outlet Tube (E).
2. Assemble the outlet tube with vacuum breaker onto the Flushometer Body (A) and tighten Coupling Ring (F) into the flushometer body.
3. Slide the assembly into the Fixture Spud (G) until it bottoms out on the lugs (G1) and measure distance (dd) between the center lines of the Flushometer Tail (A1) and the Supply Stop (H).
4. Remove Outlet Tube (E) from the Flushometer Body (A) and cut the measured distance (dd) off the bottom Outlet Tube (E).

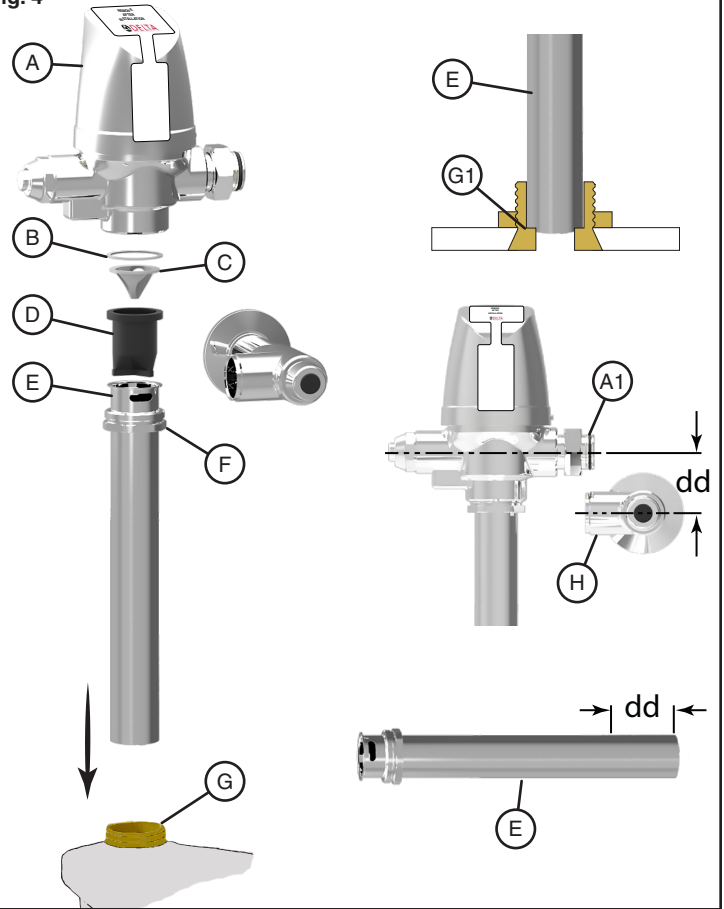
- NOTICE** If the Flushometer Tail (A1) is below the Supply Stop (H) fitting you will have to order 22" Outlet Tube 060401A, then repeat 1-4.
5. Clean debris from the Outlet Tube (E) and re-assemble as noted above.

ÉTAPE 2 - INSTALLATION DE LA SOUPAPE DE VIDANGE: (voir Figure 4)

1. Assemblez les composants de reniflard (B, C, D) dans le tube de sortie (E).
2. Assemblez le tuyau de sortie avec reniflard sur le corps de la soupape de vidange (A) et serrez la bague d'accouplement (F) dans le corps de la soupape de vidange.
3. Faites glisser l'ensemble dans le raccord du dispositif (G) jusqu'à ce qu'elle bute les cosses (G1), et mesurez la distance (dd) entre les lignes médianes de la queue de la soupape de vidange (A1) et la soupape d'arrêt (H).
4. Enlevez le tube de sortie (E) du corps de la soupape de vidange (A) et coupez une longueur équivalente à la distance mesurée (dd) du tube de sortie inférieur (E).

- AVIS** Si la queue de la soupape de vidange (A1) est au-dessous de la soupape d'arrêt (H), vous devez commander le tube de sortie de 22 po / 56 cm 060401A, puis répéter les étapes 1-4.
5. Nettoyez les débris dans le tube de sortie (E) et ré-assemblez tel qu'indiqué ci-dessus.

Fig. 4



STEP 3 - FLUSHOMETER INSTALLATION:

(see Figure 5)

1. Install the Flushometer and Outlet Tube assembly (A) into the Fixture Spud (F) with the Fiber Washer (D) and Rubber Washer (E).
2. Tighten the Coupling Nut (C) onto the Fixture Spud (F).

⚠WARNING DO NOT over tighten the Coupling Nut (C).

3. Place Filter (G) between the Supply Stop (H) and the Flushometer Tail (A1), with conical screen facing into the water flow.

⚠CAUTION DO NOT push filter in too far.

4. Install flushometer and filter onto the Supply Stop (H) and tighten Retaining Ring (A2).

⚠WARNING DO NOT over tighten the Retaining Ring (A2).

5. Open Supply Stop (H) and check for leaks.

ÉTAPE 3 - INSTALLATION DE LA SOUPAPE DE VIDANGE: (voir Figure 5)

1. Installez l'ensemble de la soupape de vidange et du tube de sortie (A) dans le raccord de dispositif (F) avec la rondelle de fibres (D) et la rondelle en caoutchouc (E).

2. Serrez l'écrou de couplage (C) sur le raccord du dispositif (F).

⚠AVERTISSEMENT NE PAS plus serrer l'écrou de couplage (C).

3. Placez le filtre (G) entre la soupape d'arrêt (H) et la queue de la soupape de vidange (A1), avec l'écran conique faisant face au flux d'eau.

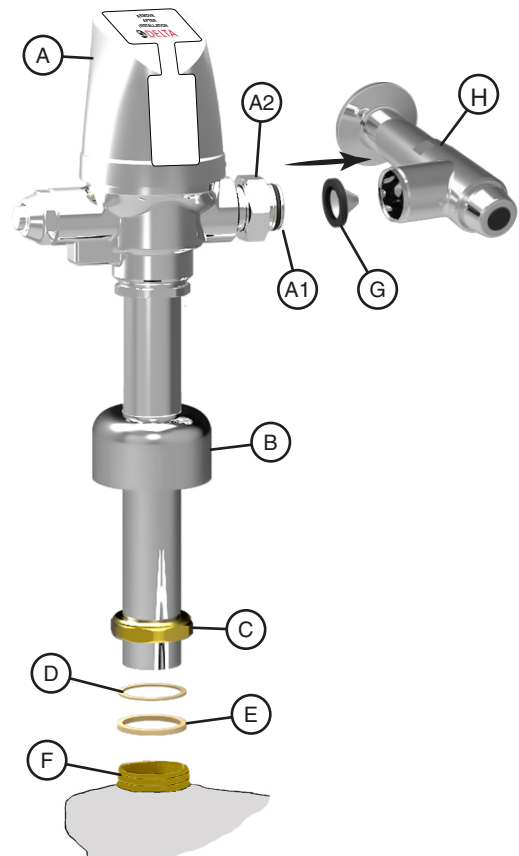
⚠ATTENTION NE PAS trop enfoncer le filtre.

4. Installez la soupape de vidange sur la soupape d'arrêt (H) et serrez l'anneau de retenue (A2).

⚠AVERTISSEMENT NE PAS excessivement serrer l'anneau de retenue (A2).

5. Ouvrez la soupape d'arrêt (H) et vérifiez l'étanchéité.

Fig. 5



IF LEFT HAND STOP IS REQUIRED (see Figure 6)

1. Remove Hex Screw (B) on the side of the Cover (A).
2. Carefully rotate and lift Cover (A) off the Flushometer Body (D) watching not to damage the Solenoid Wires (C).

CAUTION DO NOT remove the four Screws (F) that hold down the Cap/Solenoid Assembly (G).

3. Turn the Cover 180° (A) so that the Sensor (E) is facing the other side of the Flushometer Body (D).
4. Lower the Cover (A) onto the Flushometer Body (D) watching not to pinch the wires between Cover (A) and Locking Ring (H) then rotate into position.
5. Install the Hex Screw (B) finger tight.

CAUTION DO NOT over tighten Hex Screw.

SI LA POSITION DU ROBINET D'ARRÊT EST REQUISE À GAUCHE (voir Figure 6)

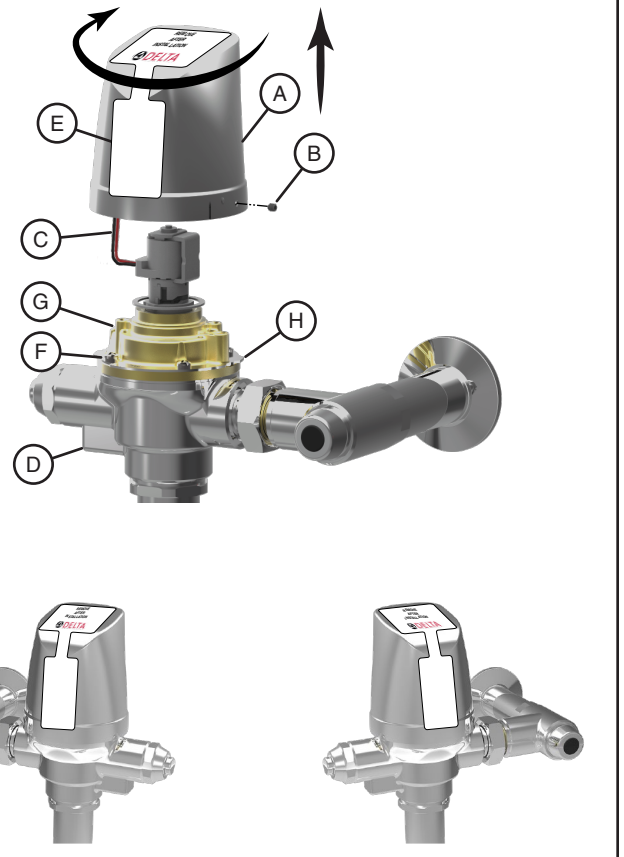
1. Enlevez la vis hexagonale (B) sur le côté du couvercle (A).
2. Tournez et soulevez soigneusement le couvercle (A) hors du corps de la soupape de vidange (D), en veillant à ne pas endommager les fils de la valve solénoïde (C).

ATTENTION NE PAS enlever les quatre vis (F) qui retiennent l'ensemble de bouchon/solénoïde (G).

3. Tournez la couverture de 180° (A) pour que le capteur (E) fait face à l'autre côté du corps de la soupape de vidange (D).
4. LoAbaissez le couvercle (A) sur le corps de la soupape de vidange (D) en veillant à ne pas pincer les fils entre le couvercle (A) et la bague de verrouillage (H), puis faites pivoter en position.
5. Installez la vis hexagonale (B) à la main.

ATTENTION NE PAS serrer excessivement la vis hexagonale.

Fig. 6



Activation / Activation

NOTICE HANDS SHOULD BE CLEAN AND FREE OF GREASE AND OIL during any maintenance or handling of cover assembly.

ACTIVATION (See Figure 7)

1. Remove protective label (A) from sensor and solar cell.

NOTICE The batteries are already installed and the product is in shipping mode waiting to be activated.

2. Within 3 minutes of removing the protection label, you will see an ascending and descending light sequence to signify the valve has entered operation mode.
3. The **FIRST FLUSH** should **ELIMINATE** all air from the flushometer.

NOTICE DO NOT ADJUST flushometer water volume based on the results of the first flush.

AVIS VOS MAINS DOIVENT ÊTRE PROPRES ET EXEMPTES DE GRAISSE ET D'HUILE pendant tout entretien ou manipulation des pièces du boîtier électronique pour empêcher des dommages aux circuits internes.

ACTIVATION (voir Figure 7)

1. Enlevez l'étiquette protection (A) du capteur et de la cellule solaire.

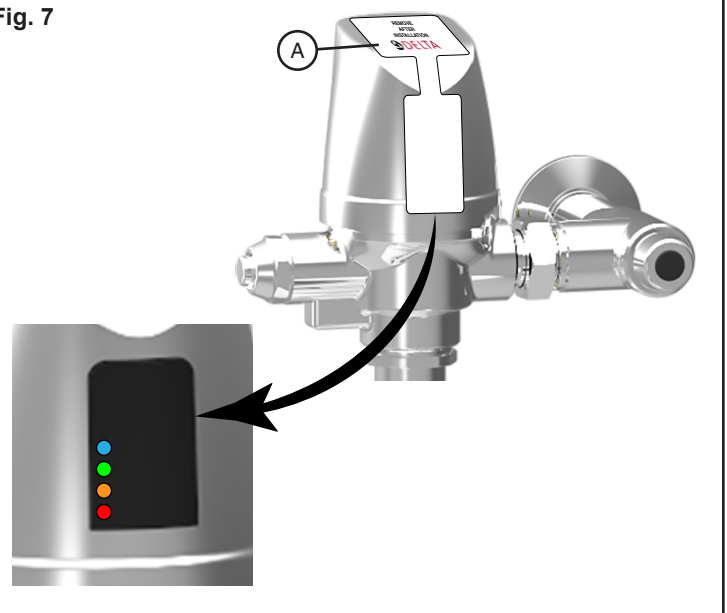
AVIS Les piles sont déjà installées et le produit est en mode d'expédition, en attente d'être activé.

2. Dans les 3 minutes après avoir retiré l'étiquette de protection, vous verrez une séquence lumineuse ascendante et descendante pour signaler que la vanne est en mode de fonctionnement.

3. La **PREMIÈRE CHASSE D'EAU** doit éliminer tout l'air dans la soupape de vidange.

AVIS NE PAS RÉGLER le volume d'eau de la soupape de vidange basé sur les résultats de la première chasse d'eau.

Fig. 7



Flush Volume Adjustment / Réglage Du Volume De Chasse

Adjustable Models (listed below) (see Figure 8)

The Regulating Screw (G) may be adjusted according to job conditions and fixture installed to the proper water volume to flush that particular fixture.

Adjustable Models	Flush Volumes
81T201SP-MMO	Factory set to 6.0 Lpf / 1.60 gpf for water closets <i>(Field Adjustable from 4.2 to 25 Lpf (1.1 to 6.6 gpf))</i>
81T231SP-MMO	Factory set to 1.9 Lpf / 0.5 gpf for urinal valves <i>(Field Adjustable from 0.47 to 3.78 Lpf (0.125 to 1.0 gpf))</i>

NOTICE 4.2 and 4.8 Litre water closets or washdown urinals may require the Supply Stop to be set at only ONE TURN OPEN.

FLUSH VOLUME ADJUSTMENT (see Figure 8)

- Remove Hex Screw (B) on the side of the Cover (A).
- Carefully rotate and lift Cover (A) off the Flushometer Body (D) without damage to the Solenoid Wires (C).
- CAUTION** DO NOT remove the four Screws (F) that hold down the Cap/Solenoid Assembly (E).
- Use the sensor or press the Blue Button (I) on the back of the sensor to trigger a flush sequence.
- Adjust the Regulating Screw (G) as required.
 - For a **SHORTER** flush, turn the Regulating Screw (G) left (-) (counter-clockwise).
 - For a **LONGER** flush, turn the Regulating Screw (G) right (+) (clockwise).
- Check for pinched wires between Cover (A) and Locking Ring (H).
- Install the Hex Screw (B).

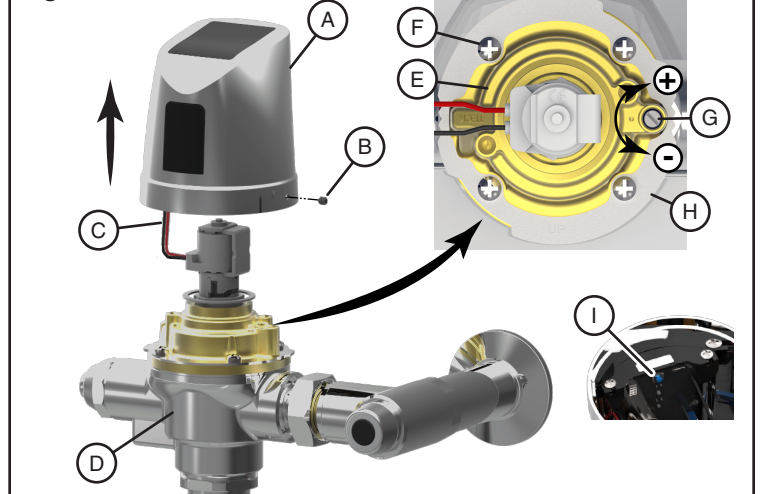
CAUTION DO NOT over tighten Hex Screw.

Fixed Non-Adjustable Models (listed below)

The Flushometer **CANNOT** be adjusted according to job conditions and fixture installed.

Fixed Non-Adjustable Models	Flush Volumes
81T201SP-48-MMO	4.8 Lpf / 1.27 gpf for water closets
81T201SP-42-MMO	4.2 Lpf / 1.1 gpf for water closets <i>(Recommended for new construction only)</i>
81T231SP-19-MMO	1.9 Lpf / 0.5 gpf for urinal valves
81T231SP-05-MMO	0.5 Lpf / 0.125 gpf for urinal valves

Fig. 8



Modèles réglables (figurant ci-dessous) (voir Figure 8)

La vis de régulation (G) peut être réglée selon les conditions de travail et l'appareil installé, au volume d'eau approprié pour l'appareil particulier.

Modèles réglables	Volumes de chasse
81T201SP-MMO	Réglé en usine à 6,0 L/chasse / 1,6 gal/chasse pour robinets d'urinoir <i>(Champ ajustable de 4,2 à 25 L/chasse (1,1 à 6,6 gal/chasse))</i>
81T231SP-MMO	Réglé en usine à 1,9 L/chasse / 0,5 gal/chasse pour robinets d'urinoir <i>(Champ ajustable de 0,47 à 3,78 L/chasse (0,125 à 1,0 gal/chasse))</i>

Modèles fixes non-réglables (figurant ci-dessous)

La soupape de vidange NE PEUT PAS être réglée selon les conditions de travail et le dispositif installé.

Modèles fixes non-réglables	Volumes de chasse
81T201SP-48-MMO	4,8 Lpf / 1,27 gpf pour les toilettes
81T201SP-42-MMO	4,2 Lpf / 1,1 gpf pour les toilettes <i>(Recommandé pour les nouvelles constructions uniquement)</i>
81T231SP-19-MMO	1,9 Lpf / 0,5 gpf pour les soupapes d'urinoir
81T231SP-05-MMO	0,5 Lpf / 0,125 gpf pour les soupapes d'urinoir

AVIS Les urinoirs ou toilettes de 4,2 à 4,8 litres ou les urinoirs à lavage peuvent exiger le réglage de la soupape d'arrêt à SEULEMENT UN TOUR OUVERT.

RÉGLAGE DU VOLUME DE CHASSE (voir Figure 8)

- Enlevez la vis hexagonale (B) sur le côté du couvercle (A).
 - Tournez et soulevez soigneusement le couvercle (A) hors du corps de la soupape de vidange (D), en veillant à ne pas endommager les fils de la valve solénoïde (C).
 - ATTENTION** NE PAS enlever les quatre vis (F) qui retiennent l'ensemble de bouchon/solénoïde (E).
 - Utilisez le capteur ou appuyez sur le bouton bleu (I) à l'arrière du capteur pour déclencher une séquence de chasse.
 - Ajustez la vis de régulation (G) comme exigé.
 - Pour une chasse **PLUS COURTE**, tournez la vis de réglage (G) vers la gauche (-) (sens antihoraire).
 - Pour une chasse **PLUS LONGUE**, tournez la vis de réglage (G) vers la droite (+) (sens horaire).
 - Vérifiez pour des câbles pincés entre le couvercle (A) et la bague de verrouillage (H).
 - Installez la vis hexagonale (B).
- ATTENTION** NE PAS serrer excessivement la vis hexagonale.

Function Adjustments / Réglages de la fonction

NOTICE Optional: Only required if factory settings are not preferred.

STEP 1 - CAP REMOVAL (see Figure 9)

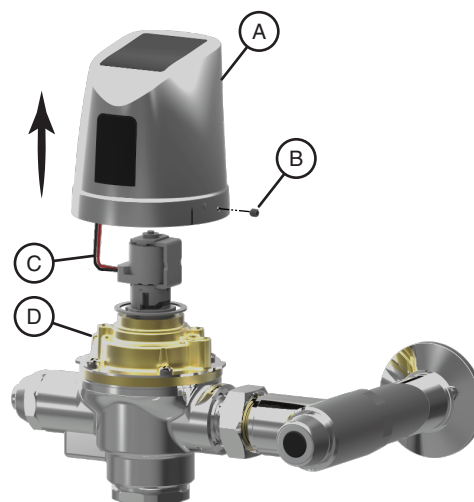
1. Remove Hex Screw (B) on the side of the Cover (A).
2. Carefully rotate and lift Cover (A) off the Flushometer Body (D) without damage to the Solenoid Wires (C).

AVIS En option : Requis uniquement si les paramètres d'usine ne sont pas privilégiés.

ÉTAPE 1 - ENLÈVEMENT DU BOUCHON (voir Figure 9)

1. Enlevez la vis hexagonale (B) sur le côté du couvercle (A).
2. Tournez et soulevez soigneusement le couvercle (A) hors du corps de la soupape de vidange (D), en veillant à ne pas endommager les fils de la valve solénoïde (C).

Fig. 9



STEP 2 - SET-UP MODES

The Water Closet Flushometer models have 3 settings that are adjustable via the Set-up Mode:

- a. Bowl Length Selection,
- b. 24-hour Flush Adjustment and
- c. Indicator Light.

The Dual Flush Water Closet Flushometer models have 4 settings that are adjustable via the Set-up Mode:

- a. Bowl Length Selection,
- b. Dual Flush Mode
- c. 24-hour Flush Adjustment and
- d. Indicator Light.

The Urinal Flushometer models have 3 settings that are adjustable via the Set-up Mode:

- a. Range Adjustment,
- b. 24-hour Flush Adjustment and
- c. Indicator Light.

ÉTAPE 2 - MODE DE CONFIGURATION

Les modèles de soupape de vidange de toilette ont 3 paramètres qui sont réglables via le mode de configuration :

- a. Sélection de longueur de la cuve,
- b. Réglage de chasse 24 heures et
- c. Voyant lumineux.

Les modèles de soupape de vidange de toilette ont 4 paramètres qui sont réglables via le mode de configuration :

- a. Sélection de longueur de la cuve,
- b. Mode de chasse double,
- c. Réglage de chasse 24 heures et
- d. Voyant lumineux.

Les modèles de soupape de vidange d'urinoir ont 3 paramètres qui sont réglables via le mode de configuration :

- a. Plage de réglages,
- b. Réglage de chasse 24 heures et
- c. Voyant lumineux.

STEP 3 - MODE MODIFICATION (see Figure 10)

- Once in operation mode, if adjustments are preferred, the installer must access Set-up Mode by pressing the Blue Button (B) on the back of the Sensor (A) for 5 seconds and release it when a solid blue light is visible.

NOTICE If adjustments are not made within 30 minutes of initial power-up, the solar panel must be covered and the battery pack disconnected for 10 seconds and then reconnected to obtain another adjustment period.

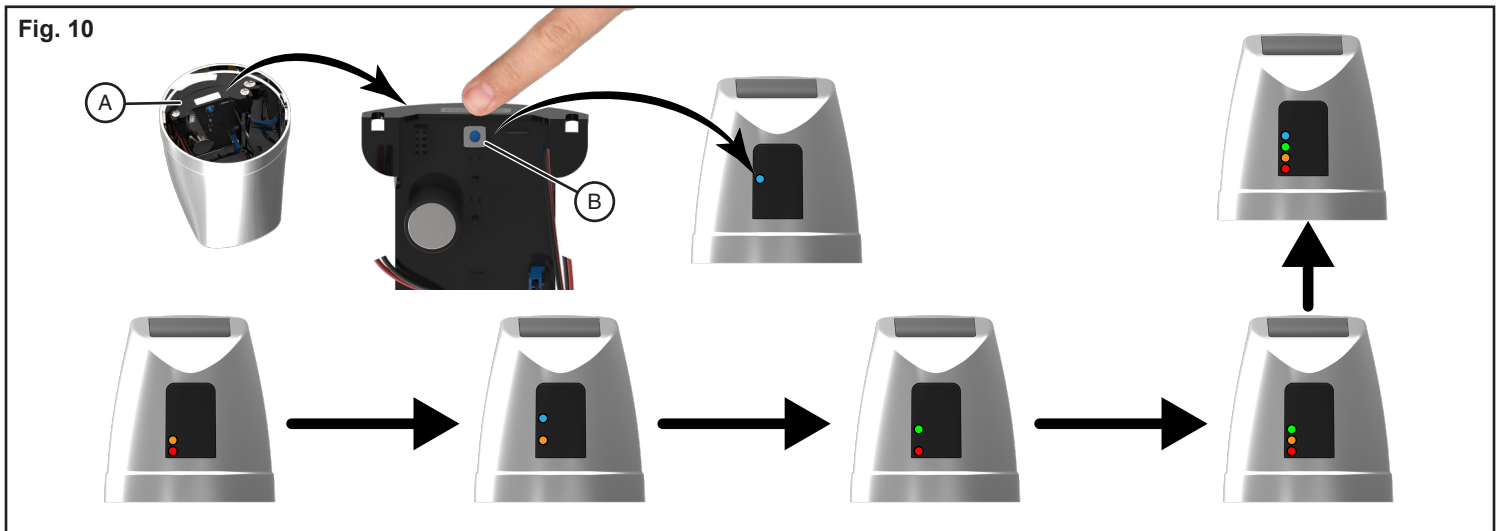
- Once in a Set-up Mode, move through the different adjustment modes one by one, in the order as described below (see Figure 10);
 - Use the Blue Button (B) on the sensor to toggle through the different options for each setting.
 - When desired option is selected, hold down Blue Button (B) for 5 seconds to advance to the next setting.
- After "LED Disable Setting", all four LED lights will come on. Press for 5 seconds to exit the Set-up Mode. Flushometer will also exit Set-up Mode after 3 minutes of being idle.

ÉTAPE 3 - MODE DE MODIFICATION (voir Figure 10)

- Une fois en mode de fonctionnement, si des ajustements sont souhaités, l'installateur doit accéder au mode de réglage en appuyant sur le bouton bleu (B) à l'arrière du capteur (A) pendant 5 secondes puis le relâcher lorsqu'une lumière bleue est visible.

AVIS Si les ajustements ne se font pas dans les 30 minutes de la mise sous tension, le panneau solaire doit être couvert et la batterie débranchée pendant 10 secondes et puis reconnectée pour lancer une autre période de réglage.

- Une fois en mode de réglage, passez par les modes de réglage, dans l'ordre décrit ci-dessous (voir Figure 10);
 - Utilisez le bouton bleu (B) sur le capteur pour faire défiler les différentes options pour chaque paramètre.
 - Lorsque l'option souhaitée est sélectionnée, maintenez enfoncé le bouton bleu (B) pendant 5 secondes pour passer au réglage suivant.
- Une fois « Réglage DEL désactivé » est affiché, les quatre voyants DEL s'allumeront. Appuyez pendant 5 secondes et quittez le mode de configuration. La soupape de vidange quittera également le mode de configuration après 3 minutes d'inactivité.



Sensor Adjustment Setting			Dual Flush Setting <i>(Dual Flush Models Only)</i>		24-Hour Flush Setting		LED Disable Setting	
Visible LED Lights	W/C Bowl Length	Urinal Sensing Distance	Visible LED Lights	Dual Flush Mode (ON/OFF)	Visible LED Lights	24-Hour Flush (ON/OFF)	Visible LED Lights	LED Disable (ON/OFF)
Red ●	24"	16" <i>(Factory Set)</i>	Blue ●	ON	Green ●	OFF	Green ●	ON
Amber ●	26" <i>(Factory Set)</i>		Amber ●	<i>(Factory Set)</i>	Red ●	<i>(Factory Set)</i>	Amber ●	
Red ●	28"		Blue ●	OFF	Green ●	ON	Red ●	
Green ●							Amber ●	OFF <i>(Factory Set)</i>
Amber ●								
Red ●								

Réglage du capteur			Chasse d'eau double réglage <i>(modèles à double chasse seulement)</i>		Réglage de chasse de 24 heures		Désactiver le réglage DEL	
Voyants à DEL visibles	Longueur de la cuve de toilette	Distance de détection de l'urinoir	Voyants à DEL visibles	Mode de chasse double (MARCHE/ARRÊT)	Voyants à DEL visibles	Chasse de 24 heures (MARCHE/ARRÊT)	Voyants à DEL visibles	Désactiver DEL (MARCHE/ARRÊT)
Rouge ●	24 po	16 po <i>(Réglé en usine)</i>	Bleu ●	EN MARCHE	Vert ●	ARRÊT	Vert ●	EN MARCHE
Amber ●	26 po <i>(Réglé en usine)</i>		Amber ●	<i>(Réglé en usine)</i>	Rouge ●	<i>(Réglé en usine)</i>	Amber ●	
Rouge ●	28 po		Bleu ●	ARRÊT	Vert ●	EN MARCHE	Rouge ●	
Vert ●							Amber ●	ARRÊT <i>(Réglé en usine)</i>
Amber ●								
Rouge ●								

STEP 4 - SENSOR ADJUSTMENT VERIFICATION:

For Water Closets: (see Figure 11)

1. Configure the sensing ranges based on the appropriate bowl length (aa) for the installation.
2. Verify the correct distance is selected by:
 - i. Exiting Set-up Mode and re-installing the cover assembly onto flushometer body.
 - ii. Standing or placing a target at the end of the bowl.
 - iii. The Blue LED light flashes and the flushometer will activate, confirming that the sensor is configured for that bowl length (aa). Adjust the setting and repeat test if necessary.

NOTICE The W/C bowl length setting is **NOT** the sensing range. The advanced sensor activated flush system uses multiple detection distances and the bowl length to react appropriately to different usage patterns.

For Urinals:

1. Verify the operation by:
 - i. Exiting Set-up Mode and re-installing the cover assembly onto flushometer body.
 - ii. Standing or placing a target in front of the urinal.
 - iii. The Blue LED light flashes and the flushometer will activate, after leaving the target area.



ÉTAPE 4 - VÉRIFICATION DU RÉGLAGE DU CAPTEUR:

Pour les toilettes: (voir Figure 11)

1. Configurer les plages de détection selon la longueur de la cuve appropriée (aa) pour l'installation.
2. Vérifiez que la bonne distance est sélectionnée en suivant les étapes suivantes:
 - i. Quittez le mode de configuration réinstallez l'ensemble du couvercle sur le corps de la soupape de vidange.
 - ii. Debout ou en plaçant une cible à la fin du bol.
 - iii. Le voyant bleu clignotera et la soupape de vidange s'activera, confirmant que le capteur est configuré pour cette longueur de cuve (aa). Ajustez le réglage et répétez le test si nécessaire.

AVIS Le réglage de la cuve de toilette n'est **PAS** la portée de détection. Le système de vidange activé par capteur avancé utilise plusieurs champs de détection et la longueur de la cuve pour réagir de façon appropriée aux modes d'utilisation différents.

Pour urinoirs:

1. Vérifier le fonctionnement en suivant les étapes suivantes:
 - i. Quittez le mode de configuration réinstallez l'ensemble du couvercle sur le corps de la soupape de vidange.
 - ii. Tenez-vous debout ou placez une cible sur le devant de la cuve.
 - iii. Le voyant bleu clignotera et le robinet de chasse s'activera après avoir quitté la zone cible.

Sensor Angle Adjustment / Réglage de l'angle du capteur

To help prevent reflections the sensor angle can be adjusted $\pm 6^\circ$ left or right off the center line of the Sensor (B). (see Figure 12)

1. Using a Hex Screw Wrench (D) loosen the Hex Screw (C) until the Cap (A) can be rotated.

NOTICE DO NOT remove cap.

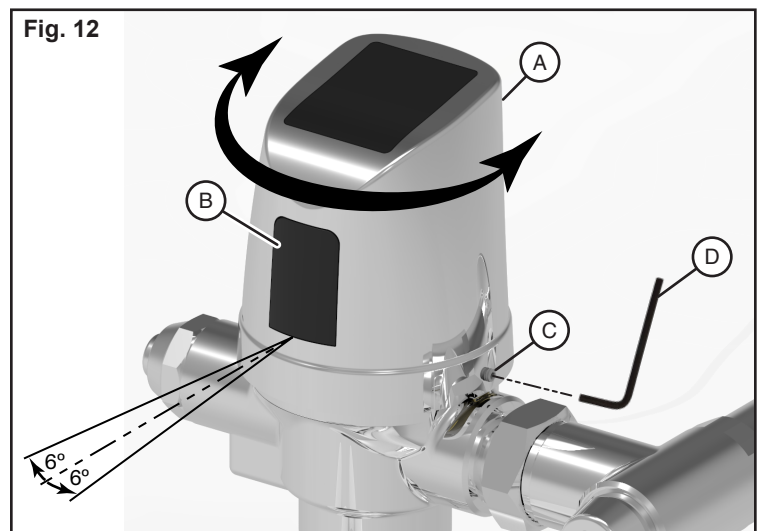
2. Rotate the cap right or left 6° as required and re-tighten the Hex Screw (C) finger tight using the Hex Screw Wrench (D).

Afin d'éviter les réflexions, l'angle du capteur peut être ajusté de $\pm 6^\circ$ à droite ou à gauche sur la ligne médiane du capteur (B). (voir Figure 12)

1. À l'aide d'une clé hexagonale (D), desserrez la vis hexagonale (C) jusqu'à ce que le bouchon (A) peut être tourné.

AVIS NE PAS enlever le bouchon.

2. Tournez le bouchon de 6° à droite ou à gauche tel que requis, et resserrez la vis hexagonale (C) à l'aide de la clé hexagonale (D).



MMO (Manual Mechanical Override) / SMM (MMO) - (Surpassement mécanique manuel)

This feature is intended for use by maintenance staff for flushing the Flushometer in the event of a battery failure. (see Figure 13)

NOTICE This option does not include a "Non-Hold Open" feature.

Cette fonction est destinée à l'usage par le personnel d'entretien pour purger la soupape de vidange dans le cas de l'épuisement de la pile. (voir Figure 13)

AVIS Cette option ne comprend pas la fonction "non-ouverte".

Fig. 13



CLEANING INSTRUCTIONS / INSTRUCTIONS DE NETTOYAGE

This Delta Commercial Flushometer is designed and engineered in accordance with the highest quality and performance standards. With proper care, it will give years of trouble free service. Care should be given to the cleaning of this product. Although the chrome finish is extremely durable, it can be DAMAGED by ACIDIC CLEANERS (example - cleaners designed specifically for vitreous china lavatories and water closets), HARSH ABRASIVES or POLISH. To clean, simply wipe the surface with a damp cloth and blot dry with a soft cloth. Avoid directing water spray or cleaners directly at sensor lens.

Cette soupape de vidange commerciale de Delta est conçue et fabriquée conformément aux plus strictes normes de qualité et de rendement. Avec des soins appropriés, elle vous donnera des années de service sans problème. Ce produit doit être soigneusement nettoyé. Bien que la finition chromée est extrêmement durable, elle peut être endommagée par les nettoyants acides (par exemple - nettoyants spécialement conçus pour les lavabos et toilettes en porcelaine vitrifiée), et les ABRASIFS ou les POLIS AGRESSIFS. Pour nettoyer, simplement essuyer la surface avec un chiffon humide et sécher avec un chiffon doux. Évitez de diriger le jet d'eau ou des produits de nettoyage directement sur la lentille du capteur.

BATTERY STRENGTH INDICATOR & BATTERY REPLACEMENT / INDICATEUR DE CHARGE DE LA PILE ET REMPLACEMENT DE LA PILE

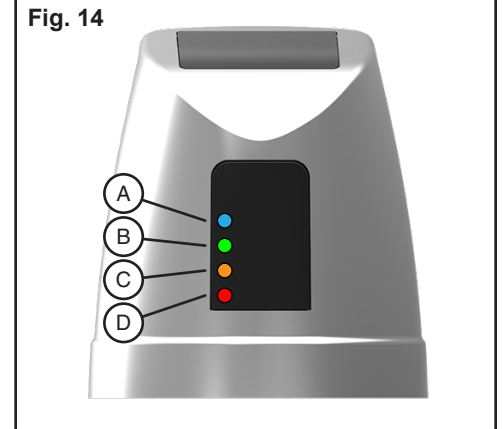
BATTERY STRENGTH INDICATION (see Figure 14)

During normal operation - the battery level is displayed after every use. The colour of the LED light displayed will indicate the battery level.

- A - Blue LED light - Very Healthy
- B - Green LED light - Healthy
- C - Amber LED light - Average
- D - Red LED light - Low

NOTICE Red LED light (D) flashes every 60 seconds, indicating that the batteries need to be replaced.

Fig. 14



INDICATION DE CHARGE DE LA PILE (voir Figure 14)

En cas de fonctionnement normal - le niveau de pile s'affiche après chaque utilisation. La couleur de la lumière DEL indique le niveau de la pile.

- A - Voyant DEL bleu - Plein
- B - Voyant DEL vert - Haut
- C - Voyant DEL ambre - Moyen
- D - Voyant DEL rouge - Bas

AVIS Le voyant à DEL rouge (D) clignote toutes les 60 secondes, indiquant que les piles doivent être remplacées.

TO REPLACE BATTERIES (see Figure 15)

NOTICE All previously adjusted settings will be retained when batteries are changed.

1. Remove Hex Screw (B) on the side of the Cover (A).
2. Carefully rotate and lift Cover (A) off the Flushometer Body (D) and disconnect the Solenoid Wires (C).
3. Carefully remove the Battery Holder (E) and disconnect battery snap to make battery replacement easier.

CAUTION DO NOT use a metal screwdriver to remove snap from battery holder.

4. Insert four new "AA" Alkaline Batteries (F). (Use the +/- signs on the batteries and the +/- signs on the battery holder for correct positioning.)

NOTICE DO NOT use a 9 volt battery as a replacement for the four "AA" Alkaline batteries

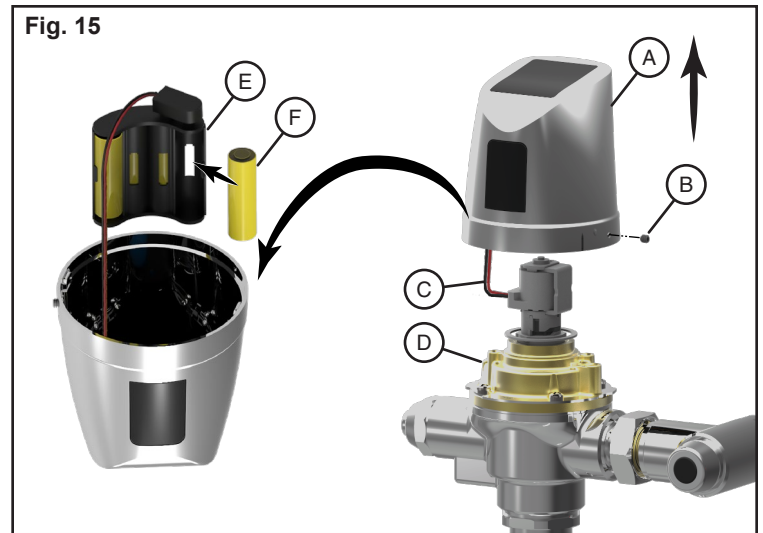
5. Install the refreshed Battery Holder (E) back into the cover and reconnect battery connection.

NOTICE When the new batteries are installed and connected, an initial power up LED sequence will occur.

6. Place the cover back onto flushometer and rotate to previously set position and finger tighten the Hex Screw (B).

CAUTION DO NOT OVERTIGHTEN the hex screw.

Fig. 15



POUR REMPLACER LES PILES (voir Figure 15)

AVIS Tous les paramètres préalablement réglés seront conservés lorsque les piles sont modifiées.

1. Enlevez la vis hexagonale (B) sur le côté du couvercle (A).
2. Tournez et soulevez soigneusement le couvercle (A) hors du corps de la soupape de vidange (D), en veillant à ne pas endommager les fils de la valve solénoïde (C).
3. Retirez soigneusement le support de pile (E) et déconnectez le connecteur de pile pour faciliter le remplacement de la pile.

ATTENTION NE PAS utiliser un tournevis en métal pour retirer le connecteur de pile du support de pile.

4. Insérez quatre nouvelles piles alcalines "AA" (F). (Vérifiez les symboles +/- sur les piles et les symboles +/- sur le support de pile pour un positionnement correct.)

AVIS NE PAS utiliser une pile de 9 volts comme un remplacement pour les quatre piles alcalines "AA"

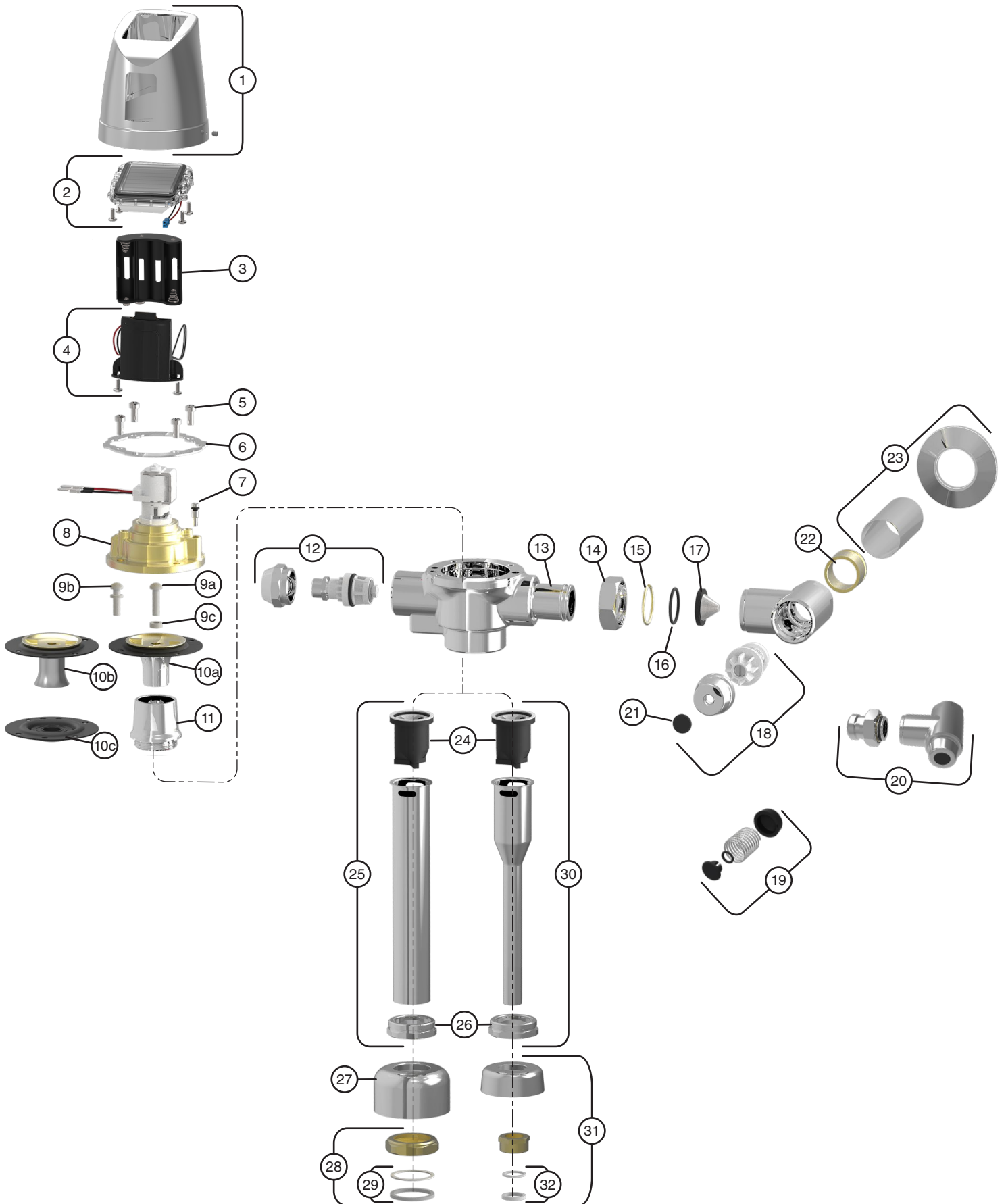
5. Installez le support de pile restauré (E) dans le couvercle, puis reconnectez le branchement de la pile.

AVIS Lorsque les piles neuves sont installées et connectées, un démarrage initial se produira, jusqu'à la séquence des DEL.

6. Placez le couvercle arrière sur le robinet de chasse et tournez à la position précédemment réglée et serrez la vis hexagonale (B) à la main.

ATTENTION NE PAS SERRER EXCESSIVEMENT la vis hexagonale.

Repair Parts/ Pièces de Rechange

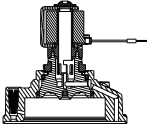
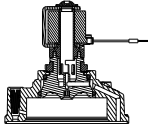
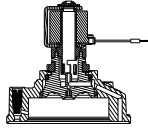
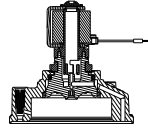
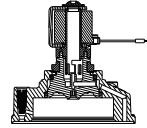
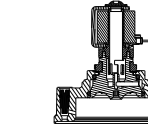







Item No./ Article	Part No./ N° de Pièce	Description
1	063259A	Metal Cover & Hex Screw (#8-32 x 3/16") Couvercle en métal et vis hexagonale (no 8-32 x 3/16 po)
2	063260A	Solar Module & Screws (#6-32 x 5/16") Module solaire et vis (no 6 - 32 x 5/16")
3	060334A	Battery Holder Support de pile
4	063261A	Sensor & Screws (#6-32 x 5/16") Capteur et vis (no 6-32 x 5/16 po)
5	060078A *	Screws for Cast Cap (4/pkg) Vis pour capuchon (4/pqt)
6	063262A	Mounting Flange Bride de montage
7	061024A	Regulating Screw & O-Ring Vis de réglage et joint torique
8	061353A	Cap/Solenoid & Regulating Screw Assembly for 0.5 Lpf (0.125 gpf) fixed urinals (see Table 1) Capuchon/Solénoïde et vis de réglage pour urinoir non-réglable 0,5 Lpf (0,125 gpf) (voir Tableau 1)
	061374A	Cap/Solenoid & Regulating Screw Assembly for 1.9 Lpf (0.5 gpf) fixed urinals (see Table 1) Capuchon/Solénoïde et vis de réglage pour urinoir non-réglable 1,9 Lpf (0,5 gpf) (voir Tableau 1)
	061356A	Cap/Solenoid & Regulating Screw Assembly for 1.9 Lpf (0.5 gpf) adjustable urinals (see Table 1) Capuchon/Solénoïde et vis de réglage pour urinoir réglable 1,9 Lpf (0,5 gpf) (voir Tableau 1)
	061354A	Cap/Solenoid & Regulating Screw Assembly for 4.2 Lpf (1.1 gpf) fixed water closets (see Table 1) Capuchon/Solénoïde et vis de réglage pour toilette non-réglable 4,2 Lpf (1,1 gpf) (voir Tableau 1)
	061355A	Cap/Solenoid & Regulating Screw Assembly for 4.8 Lpf (1.27 gpf) fixed water closets (see Table 1) Capuchon/Solénoïde et vis de réglage pour toilette non-réglable 4,8 Lpf (1,27 gpf) (voir Tableau 1)
	061325A	Cap/Solenoid & Regulating Screw Assembly for 6.0 Lpf (1.6 gpf) adjustable water closets & 6.0 Lpf (1.6 gpf) Dual Flush water closets (see Table 1) Capuchon/Solénoïde et vis de réglage pour toilette réglable 6,0 Lpf (1,6 gpf) (voir Tableau 1) & Chasse d'eau double 6,0 Lpf (1,6 gpf) (voir Tableau 1)
9a	060507A *	Poppet Pin Pack (3/pkg) (see Table 1) Paquet de vis de serrage (3/pqt) (voir Tableau 1)
9b	060508A *	Poppet Pin Pack (3/pkg) (0.5 Lpf Valves only) (see Table 1) Paquet de vis de serrage (3/pqt) (0,5 Lpf soupapes seulement) (voir Tableau 1)
9c	062025A *	Washer (3/pkg) (4.2 & 4.8 Lpf Valves only) (see Table 1) Rondelle (3/pqt) (4,2 Lpf et 4,8 Lpf soupapes seulement) (voir Tableau 1)
10a	061323A	Diaphragm/Guide Assembly Complete - W/C (see Table 1) Assemblage du guide de diaphragme pour toilettes (voir Tableau 1)
10b	061324A	Diaphragm Guide Assembly for Urinals (See Table 1) Assemblage du guide de diaphragme pour les urinoirs (voir Tableau 1)
10c	060079A-MMO	Diaphragm only (12/pkg) Diaphragme seulement (12/pqt)
11	062007A	Brass Seat with O-Ring Siège en laiton avec joint torique
12	061322A	Push Button, Cage, Cap Nut Bouton poussoir , cage et écrou à calotte
13	060506A	Standard Adjustable Tail Queue ajustable standard chromée
14	060735A	Union Nut Écrou de raccord union
15	060692A	Retaining Ring Anneau de retenue
16	060082A *	Adjustable Tail O-Ring Package (20/pkg) Paquet de joints d'étanchéité de queue ajustable (20/pqt)
17	060344A *	Filter Screen Kit (12/pkg) Trousse de crépines (12/pqt)
18	060843A	Retrofit Check Stem Unit, Capnut & Button Complete Unité complète de conversion pour tige à clapet, écrou borgne et poussoir
19	060844A	Seat Washer, Spring, Button & O-Ring Kit Trousse de rondelle de siège, ressort, poussoir et joint d'étanchéité
20	060859A	Angle Stop with Union Nut & Tail Complete Arrêt angulaire avec écrou de raccord union et queue complète
21	060081A *	Plug Button Package (12/pkg) Paquet de boutons de bouchon (12/pqt)
22	060697A	1" Copper Sweat Inlet Adaptor Adaptateur d'alimentation en cuivre de 1 po
	060694A	¾" Copper Sweat Inlet Adaptor Adaptateur d'alimentation en cuivre de ¾ po
	060764A	¾" FIP Inlet Adaptor Adaptateur d'entrée ¾ po FIP
23	060504A	S/S Wall Flange & Cover Tube Tube de recouvrement et rosace murale en acier inoxydable
24	060785A	Vacuum breaker sleeve complete Manchon de casse-vide complet
25	060782A	1½" x 10" (38 mm x 254 mm) V.B., coupling ring and tube complete Casse-vide 38 mm x 254 mm (1½ po x 10 po), anneau de raccord et tube
26	060094A	Coupling Ring Anneau de raccord
27	060004A	1½" Spud Flange Rosace à raccord 1½ po
28	060778A	1½" Rough Coupling Nut & Washers Écrou de raccordement brut 38 mm (1½ po) et rondelle
29	060083A *	1½" Slip Joint Washers (12/pkg) Rondelles de joint coulissant en caoutchouc 38 mm (1½ po) (12/pqt)
30	060784A	¾" x 11½" VB, Ring & Tube Complete (Urinal) Brise-vide ¾ po x 11½ po, anneau et tube complet
31	060463A	¾" Coupling Nut, ¾" Washers & ¾" Spud Flange Écrou de raccordement chromé 19 mm (¾ po), rondelle 19 mm (¾ po) et rosace 19 mm (¾ po)
32	060049A *	¾" (19mm) Rubber and fiber washers (12/pkg) Rondelles de joint coulissant en caoutchouc et fibre 19 mm (¾ po) (12/pqt)

NOTICE * Package quantities may change. Check the parts section of the latest Delta Commercial Faucet Price List for current quantities.

AVIS * Les quantités dans les paquets peuvent varier. Vérifiez la section des pièces du plus récent catalogue de prix des produits commerciaux de Delta pour les quantités exactes.

Table 1 - Cap/Pin/Diaphragm Configuration Table
Tableau 1 - Table de Configuration du Capuchon/Tige/Diaphragme

	Urinal/Urinoir			Water Closet/ Toilette		
	*Fixed/ *Non Réglable		Adjustable/ Ajustable	*Fixed/ *Non Réglable		Adjustable/ Ajustable & Dual Flush/ Chasse d'eau double
	**0.5 Lpf (0.125 gpf)	**1.9 Lpf (0.5 gpf)	1.9 Lpf (0.5 gpf)	**4.2 Lpf (1.1 gpf)	**4.8 Lpf (1.27 gpf)	6.0 Lpf (1.6 gpf)
Cap/Solenoid & Regulating Screw Assembly (includes Cap, Solenoid, Regulating Screw) Ensemble Capuchon, Solénoïde et Vis de Réglage (inclus capuchon, solénoïde et vis de réglage)	061353A 	061374A 	061356A 	061354A 	061355A 	061325A 
Poppet Pin Tige Clapet	060508A 	060507A 		060507A & 062025A 		
Diaphragm Assembly Ensemble Guid/Diaphragme	061324A 			061323A 		

NOTICE Must use all noted components listed in Table 1 to ensure correct flush volumes.

* Fixed models have epoxy in the adjustment screw.

** WaterSense® compliant when paired with a WaterSense fixture rated for the same flush volume.

AVIS Utiliser toutes les composantes identifiées au tableau 1 pour obtenir un volume de chasse approprié.

* La vis de réglage des modèles non-réglable est immobilisée par une résine époxy.

** Conforme à la norme WaterSense lorsque combiné à un appareil sanitaire approuvé WaterSense pour le même volume de chasse.

PROBLEM SOLVING & MAINTENANCE SUGGESTIONS

NOTICE We recommend that you use only genuine Delta® replacement parts to maintain the warranty.

NOTICE **DO NOT USE EXCESSIVE FORCE** to close the inlet stop stem. We **RECOMMEND** that the flushometer be flushed while closing the inlet stop. The noise created by the water flow or the flow into the fixture will stop when the inlet water is shut off.

NO LIGHTS - NO POWER

1. Check that the four "AA" batteries are positioned properly in the battery holder. Use the +/- signs on the batteries and the +/- signs on the battery holder for correct positioning.
2. If the batteries are positioned correctly, but there are still no lights, replace with four new "AA" Alkaline batteries ("TO REPLACE BATTERIES (see Figure 15)" on page 12).
3. Check for damage or corrosion of the battery terminals in the battery holder. Replace battery holder (060334A, item #3) if necessary.

EXCESSIVE NOISE

1. **PARTIALLY** close the inlet stop.
2. Pressures **OVER 75 PSI** may lead to an increase in **NOISE**, water could **SPLASH** out of the fixture more easily and the **LIFE** of any plumbing valve may be **SHORTENED**.
3. Install a Pressure Reducing Valve set at a lower pressure if actual pressure is over 75 PSI. While the TECK Flushometer will operate up to 125 PSI, the preferred operating range is between 35 and 65 PSI.
4. On flushometers that have been installed for a number of years, check the Renewable Seat (062007A, item #11) for wear and replace if necessary.

EXCESSIVE WATER FLOW RATE

1. **OPEN** inlet stop **ONE TURN** and adjust Regulating Screw (061024A, item #7) to the fixture requirement (except on models that have a fixed volume).
2. Operation of flushometer with inlet stop **BELOW ONE TURN OPEN** may cause **EXCESSIVE NOISE**. The lowest open setting for the inlet stop may vary depending on the installation.

SHORTAGE OF WATER TO PROPERLY FLUSH BOWL

1. **OPEN** inlet stop fully.
2. **CHECK** pipeline for size or obstruction, partially closed gate or other supply line valve, corroded or under size water piping.
3. **CHECK** water pressure.
4. Water flow rate is determined by **BOTH** the water pipe size **AND** the water pressure available.
5. A water closet flush valve requires a minimum water supply of 1" (or larger), depending on a number of different factors including water pressure (PSI) available, pipe size and length of pipe run, number of fixtures per washroom and per building, fixture type, fixture usage factor, elevation of valve above the water main, etc. We strongly recommend that pipe size calculations be done to insure proper water supply sizes.

NOTICE Flushometers **DO NOT** provide a water supply; they are merely automatically timed self-closing valves. The inlet supply piping is the water reservoir that must supply sufficient water volume in a short period of time (4 to 10 seconds) to properly flush and clear the fixture.

CONTINUOUS FLUSHING

1. The Regulating Screw (061024A, item #7) may be turned **RIGHT** (clockwise) **TOO FAR**. Adjust by slowly turning the Regulating Screw **LEFT** (counter-clockwise) (except -48, -42, -19 and -05 models, which are fixed volume).
2. If flush is still continuous, close inlet stop, remove Regulating Screw (061024A, item #7), **CLEAN** bypass slot in the Screw, **REPLACE** it in the valve and **ADJUST** slowly for proper flush (except on models that have a fixed volume).
3. Remove cap assembly (item #8) and Diaphragm/Guide Assembly (061323A - W/C, item #10a or 061324A - UR, item #10b), check for contaminants at renewable seat (062007A, item #11) and diaphragm and check for debris in the cap for blockage. Also **CHECK** that the Diaphragm/Guide slides easily in the Renewable Seat.
4. If sensor is picking up a reflective surface, or flushes when someone walks by, range too long; shorten range or adjust sensor angle ("Sensor Angle Adjustment / Réglage de l'angle du capteur" on page 10).

VALVE WILL NOT FLUSH

1. When the valve has been taken apart for servicing and re-assembled and **DOES NOT** operate, check that the Cap has been put on the body properly. The Regulating Screw (061024A, item #7) should always be on the same side as the inlet stop.
2. When all lights operate as expected but valve will not flush, check that the solenoid wires are connected and the solenoid is making a clicking sound. If no clicking sound is present, then replace with cap/solenoid & regulating screw assembly (item #8).
3. If the valve will flush but shuts off immediately when activated, the Diaphragm (060079A-MMO, item #10c) may be worn or split and need to be replaced.
4. The flushometer may not detect a user if the toilet seat is left in an upright position. This can be due to the Flushometer being installed too low or there is no gap in the front toilet seat. Adjust the height of the valve or change the toilet seat.
5. The sensor may have trouble detecting certain types of clothing material.

SLIGHT WATER LEAK INTO FIXTURE

1. **EXAMINE** the seating surface of the Diaphragm (060079A-MMO, item #10c) for embedded sediment.

RÉSOLUTION DE PROBLÈMES ET SUGGESTION D'ENTRETIEN

AVIS Nous vous recommandons également d'utiliser seulement des pièces de rechange Delta^{MD} pour conserver la garantie.

AVIS N'UTILISEZ PAS UNE FORCE EXCESSIVE pour fermer la tige d'arrêt d'entrée. Nous vous RECOMMANDONS que la soupape de chasse d'eau soit rincée lorsque vous fermez l'arrêt d'entrée. Le bruit créé par le débit d'eau ou le débit dans le dispositif s'arrêtera lorsque l'eau d'entrée est coupée.

PAS DE LUMIÈRE - PAS D'ALIMENTATION

1. Vérifiez que les 4 piles "AA" sont positionnées correctement dans le support de piles.
2. Utilisez les signes +/- sur les piles et les signes +/- sur le support de piles pour le positionnement approprié. Si les piles sont en position appropriée, mais il n'y a toujours pas de lumière, remplacez par 4 nouvelles piles AA alcalines ("POUR REMPLACER LES PILES (voir Figure 15)" on page 12).
3. Vérifiez pour des dommages ou la corrosion des bornes de pile dans le compartiment de piles. Si nécessaire, remplacez le support de pile (060334A, article no 3).

BRUIT EXCESSIF

1. Fermez PARTIELLEMENT l'arrêt d'entrée.
2. Des pressions DÉPASSANT 75 psi peuvent entraîner une augmentation du BRUIT, l'eau pourrait ÉCLABOUSSER à l'extérieur du dispositif plus facilement et la DURÉE DE VIE de la tuyauterie pourrait être DIMINUÉE.
3. INSTALLEZ une valve réduisant la pression réglée à une pression inférieure si la pression réelle est de plus de 75 PSI. Même si la soupape de chasse d'eau TECK peut fonctionner jusqu'à 125 PSI, la portée de fonctionnement préférée est entre 35 et 65 PSI.
4. Sur les soupapes de chasse d'eau qui ont été installées depuis un certain nombre d'années, vérifiez le siège remplaçable (062007A, article n°11) pour l'usure et le remplacement si nécessaire.

DÉBIT EXCESSIF D'EAU

1. OUVREZ l'arrêt d'entrée UN TOUR et réglez la vis de réglage (061024A, article n°7) selon les exigences du dispositif (sauf les modèles -05, -42 et -48 qui ont un volume fixe).
2. Le fonctionnement de la soupape de chasse d'eau avec l'arrêt d'entrée SOUS UNE SEULE OUVERTURE peut provoquer un BRUIT EXCESSIF. Le réglage d'ouverture le plus bas pour l'arrêt d'entrée peut varier en fonction de l'installation.

RESTRICTION D'EAU POUR CHASSER LA CUVETTE CORRECTEMENT

1. OUVREZ l'arrêt d'entrée complètement.
2. VÉRIFIEZ la canalisation pour la taille ou une possible obstruction, fermez partiellement le portail ou toute autre vanne d'alimentation en ligne, les tuyaux d'eau corrodés ou inférieurs.
3. VÉRIFIEZ la pression de l'eau.
4. Le débit d'eau est déterminé selon la taille du tuyau d'eau ET la pression d'eau disponible.
5. Une vanne de chasse d'eau pour la toilette nécessite une alimentation d'eau minimum de 1 po (ou plus), selon un certain nombre de facteurs différents, y compris la pression d'eau disponible (PSI), la taille et la longueur des tuyaux, le nombre de dispositifs par salle et par bâtiment, le type de dispositif, le facteur d'usage du dispositif, l'altitude de la vanne au-dessus de la conduite principal, etc. Nous vous recommandons fortement de faire les calculs des dimensions du tuyau afin d'assurer la bonne taille de l'approvisionnement d'eau.

AVIS Les soupapes de chasse d'eau NE fournissent PAS un approvisionnement d'eau; elles sont simplement des vannes à fermeture automatique chronométrée. La tuyauterie d'admission d'alimentation est le réservoir qui doit fournir le volume d'eau suffisant dans un court laps de temps (4 à 10 secondes) afin de rincer et nettoyer correctement le dispositif.

CHASSE CONTINUE

1. La vis de réglage (061024A, article n°7) peut être tournée à droite (sens horaire) TROP LOIN. Réglez en tournant lentement la vis de réglage vers la gauche (sens antihoraire). (Sauf pour les modèles -48, -42, -19 et -05, qui ont un volume fixe).
2. Si la chasse est encore continue, fermer les arrêts, enlever la vis de réglage (061024A, article n°7), NETTOYER la rainure de dérivation de la vis, LA REMOTER sur le robinet et RÉGLER doucement pour avoir une chasse adéquate. (Sauf les modèles n° -42, -48, et -05 dont les volume sont fixe).
3. Enlevez l'assemblage de capuchon (article n°7) et l'ensemble guide/diaphragme (pour toilette - 061323A, article n°10a ou pour les urinoirs - 061324A, article n°10b), vérifiez s'il y a des contaminants dans le siège remplaçable (062007A, article n°11) et dans le diaphragme et vérifiez s'il y a de débris dans le capuchon pour des obstructions. VÉRIFIEZ également que la guide/diaphragme glisse facilement dans le siège remplaçable.
4. Si le capteur détecte une surface réfléchissante ou se vide lorsque quelqu'un passe à côté, la portée est trop grande ; réduisez le champ de détection ou ajustez l'angle du capteur ("Sensor Angle Adjustment / Réglage de l'angle du capteur" on page 10).

LA VANNE NE CHASSE PAS

1. Lorsque la vanne a été démontée pour l'entretien puis réassemblée et NE fonctionne PAS, vérifiez que le capuchon a été mis dans le dispositif correctement. La vis de réglage (061024A, article n°7) devrait toujours être sur le même côté que l'arrêt d'entrée.
2. Lorsque toutes les lumières fonctionnent comme prévu mais que le robinet n'effectue pas de chasse, vérifiez si le solénoïde fait un "clic". S'il n'y a pas de bruit de cliquetis, alors remplacez l'ensemble capuchon/solénoïde et vis de réglage (item # 8).
3. Si la valve purge mais s'arrête immédiatement lorsqu'elle est activée, le diaphragme (060079A-MMO, article no 10c) peut être être usé ou fissuré, et doit être remplacé.
4. Le robinet de chasse ne peut pas détecter un utilisateur si le siège de toilette est laissé en position verticale. Cela peut être attribuable à une installation trop basse de la soupape de vidange ou l'absence d'un espace sur le devant du siège de toilette. Réglez la hauteur de la vanne ou remplacez le siège de toilette.
5. Le capteur peut avoir du mal à détecter certains types de matériel de vêtements.

LÉGÈRE FUITE D'EAU DANS LE DISPOSITIF

1. EXAMINEZ la surface de diaphragme (060079A-MMO, article n°10c) pour des sédiments incrustés.

Limited Warranty on Delta® Commercial Products

Parts and Finish

All parts (including electronic parts other than batteries) and finishes of this Delta® commercial product are warranted to the original purchaser to be free from defects in material and workmanship for five (5) years from the date of purchase. No warranty is provided on batteries. Special terms and conditions may apply for specific models. Please refer to the model-specific Maintenance and Installation manual for more details.

What We Will Do

Masco Canada Limited will repair or replace, free of charge, during the applicable warranty period (as described above), any part or finish that proves defective in material and/or workmanship under normal installation, use and service. If repair or replacement is not practical, Masco Canada Limited may elect to refund the purchase price in exchange for the return of the product. **These are your exclusive remedies.**

What Is Not Covered

Any labor charges incurred by the purchaser to repair, replace, install or remove this product are not covered by this warranty. Masco Canada Limited shall not be liable for any damage to the commercial product resulting from reasonable wear and tear, misuse, abuse, neglect, changing building conditions (such as voltage spikes), aggressive waters for sterilization, gray water (recycled or repurposed water for toilet usage), improper or incorrectly performed installation, maintenance or repair, including failure to follow the applicable care and cleaning instructions, and any other exclusions set forth in the Maintenance and Installation manual for the particular product. Masco Canada Limited recommends using a professional plumber for all installation and repair. We also recommend that you use only genuine Delta® replacement parts.

What You Must Do To Obtain Warranty Service Or Replacement Parts

A warranty claim may be made and replacement parts may be obtained by calling or writing as follows:

In the United States and Mexico:

Delta Faucet Company
Product Service
55 E. 111th Street
Indianapolis, IN 46280
customerservice@deltafaucet.com
1 800 345 DELTA (3358)

In Canada:

Masco Canada Limited
Technical Service Centre
350 South Edgeware Road
St. Thomas, Ontario N5P 4L1
customerservice@mascocanada.com
1 800 567 3300

Delta® Commercial products covered under this warranty include: Delta Commercial TECK® series, Delta Commercial HDF® series, and Delta Commercial DEMD™ series. This warranty applies only to Delta® Commercial products installed in the United States of America and Canada.

Limitation on Duration of Implied Warranties

TO THE EXTENT PERMITTED BY LAW, ANY IMPLIED WARRANTY OR CONDITION, INCLUDING THE IMPLIED WARRANTIES OF MERCHANTABILITY AND OF FITNESS FOR A PARTICULAR PURPOSE, IS LIMITED TO THE STATUTORY PERIOD OR THE DURATION OF THIS WARRANTY, WHICHEVER IS SHORTER. Some states/provinces do not allow limitations on how long an implied warranty or condition lasts, so the above limitation may not apply to you.

Limitation of Special, Incidental or Consequential Damages

MASCO CANADA LIMITED SHALL NOT BE LIABLE FOR ANY SPECIAL, INCIDENTAL OR CONSEQUENTIAL DAMAGES (INCLUDING LABOR CHARGES TO REPAIR, REPLACE, INSTALL OR REMOVE THIS PRODUCT), WHETHER ARISING OUT OF BREACH OF ANY EXPRESS OR IMPLIED WARRANTY OR CONDITION, BREACH OF CONTRACT, TORT, OR OTHERWISE. MASCO CANADA LIMITED SHALL NOT BE LIABLE FOR ANY DAMAGE TO THE COMMERCIAL PRODUCT RESULTING FROM REASONABLE WEAR AND TEAR, MISUSE, ABUSE, NEGLIGENCE, CHANGING BUILDING CONDITIONS (SUCH AS VOLTAGE SPIKES), AGGRESSIVE WATERS FOR STERILIZATION, GRAY WATER (RECYCLED OR REPURPOSED WATER FOR TOILET USAGE), IMPROPER OR INCORRECTLY PERFORMED INSTALLATION, MAINTENANCE OR REPAIR, INCLUDING FAILURE TO FOLLOW THE APPLICABLE CARE AND CLEANING INSTRUCTIONS, AND ANY OTHER EXCLUSIONS SET FORTH IN THE MAINTENANCE AND INSTRUCTION MANUAL FOR THE PARTICULAR PRODUCT. Some states/provinces do not allow the exclusion or limitation of special, incidental or consequential damages, so the above limitations and exclusions may not apply to you. Note to residents of the State of New Jersey: The provisions of this document are intended to apply to the fullest extent permitted by the laws of the State of New Jersey.

Additional Rights

This warranty gives you specific legal rights, and you may also have other rights which vary from state/province to state/province.

This is Masco Canada Limited's exclusive written warranty and the warranty is not transferable.

If you have any questions or concerns regarding our warranty, please call, mail or email us as provided above.

This device complies with Part 15 of the FCC Rules. Operation is subject to the following two conditions:

- (1) this device may not cause harmful interference, and
- (2) this device must accept any interference received, including interference that may cause undesired operation.

NOTICE This equipment has been tested and found to comply with the limits for a Class A digital device, pursuant to Part 15 of the FCC Rules. These limits are designed to provide reasonable protection against harmful interference when the equipment is operated in a commercial environment. This equipment generates, uses, and can radiate radio frequency energy and, if not installed and used in accordance with the instruction manual, may cause harmful interference to radio communications. Operation of this equipment in a residential area is likely to cause harmful interference in which case the user will be required to correct the interference at his own expense.

⚠WARNING Changes or modifications not expressly approved by the manufacturer could void the user's authority to operate the equipment.

CAN ICES-3 (A) / NMB-3(A)

© 2018 Masco Canada Ltd.

For further technical assistance, call Delta Commercial Technical Service at **1-800-387-8277** (Canada) or **1-877-509-2680** (U.S.A.).

Garantie limitée sur les produits commerciaux Delta^{MD}

Pièces et fini

Toutes les pièces (y compris les pièces électroniques autres que les piles) et le fini de ce produit commercial Delta^{MD} sont garantis pour l'acheteur d'origine pour être libres de vice de matériel et de main-d'œuvre pendant une période de cinq (5) années de la date d'achat. Aucune garantie n'est consentie sur les piles. Des termes et conditions spéciaux peuvent s'appliquer sur des modèles spécifiques. Veuillez vous référer au manuel d'entretien et d'installation spécifique au modèle pour plus de détails.

Ce que nous ferons

Masco Canada Limited va réparer ou remplacer, sans frais, pendant la période de garantie applicable (telle que décrite ci-dessus), toute pièce ou tout fini qui présenterait un vice de matériau et/ou de main-d'œuvre sous des conditions normales d'installation, d'utilisation et de service. Si l'option de réparation ou de remplacement n'est pas praticable, Masco Canada Limited peut décider de rembourser le prix d'achat, en échange du retour du produit. **Ce sont vos recours exclusifs.**

Ce qui n'est pas couvert

Tous les frais de main-d'œuvre encourus par l'acheteur pour réparer, remplacer, installer ou enlever ce produit ne sont pas couverts par cette garantie. Masco Canada Limited ne peut pas être tenue responsable de quelque dommage au produit commercial résultant d'une usure et détérioration raisonnables, d'un mauvais usage, abus, négligence, changement dans les conditions de l'immeuble (comme des pointes de tension), des eaux agressives pour la stérilisation, des eaux grises (de l'eau recyclée ou recblée pour utilisation dans la toilette), un entretien, une réparation ou une installation inadéquate ou réalisée de manière incorrecte, y compris un manquement à suivre les instructions d'entretien et de nettoyage pertinentes, et toute autre exclusion décrite dans le manuel d'installation et d'entretien pour ce produit en particulier. Masco Canada Limited recommande d'utiliser les services d'un plombier professionnel pour toute installation et réparation. Nous vous recommandons aussi d'utiliser uniquement des pièces de rechange Delta^{MD} originales.

Ce que vous devez faire pour obtenir un service sous garantie ou des pièces de rechange

Votre réclamation sous garantie peut être faite et des pièces de rechange peuvent être obtenues, en appelant ou en écrivant comme suit:

Aux États-Unis et au Mexique:

Delta Faucet Company
Product Service
55 E. 111th Street
Indianapolis, IN 46280
customerservice@deltafaucet.com
1 800 345 DELTA (3358)

Au Canada:

Masco Canada Limited
Technical Service Centre
350 South Edgeware Road
St. Thomas, Ontario N5P 4L1
customerservice@mascocanada.com
1 800 567 3300

Les produits commerciaux Delta^{MD} couverts sous cette garantie incluent : Les produits des Séries Delta Commercial TECK^{MD}, des Séries Delta Commercial HDF^{MD}, et des Séries Delta Commercial DEMDTM. Cette garantie s'applique uniquement aux produits commerciaux Delta^{MD} installés aux États-Unis d'Amérique et au Canada.

Limitation de durée des garanties implicites

DANS LA MESURE PERMISE PAR LA LOI, TOUTE GARANTIE OU CONDITION IMPLICITE, Y COMPRIS LES GARANTIES IMPLICITES DE QUALITÉ MARCHANDE ET D'ADAPTATION À UN USAGE PARTICULIER, EST LIMITÉE AU DÉLAI LÉGAL OU À LA DURÉE DE CETTE GARANTIE, SOIT LA DURÉE LA PLUS COURTE DES DEUX. Certains états ou provinces ne permettent pas de limitation à la durée d'une garantie ou condition implicite, ainsi, les limitations ci-dessus pourraient ne pas s'appliquer à vous.

Limitation des dommages spéciaux, consécutifs ou indirects

MASCO CANADA LIMITED NE PEUT PAS ÊTRE TENUE RESPONSABLE DE QUELQUES DOMMAGES SPÉCIAUX, CONSÉCUTIFS OU INDIRECTS (Y COMPRIS DES FRAIS POUR RÉPARER, REMPLACER, INSTALLER OU ENLEVER CE PRODUIT), QU'ILS SURVIENNENT DE BRÈCHE À TOUTE GARANTIE OU CONDITION IMPLICITE OU EXPRESSE, VIOLATION DE CONTRAT, ACTION DÉLICTEUELLE, OU AUTREMENT. MASCO CANADA LIMITED NE PEUT PAS ÊTRE TENUE RESPONSABLE DE QUELQUE DOMMAGE AU PRODUIT COMMERCIAL RÉSULTANT D'UNE USURE ET DÉTÉRIORATION RAISONNABLES, MAUVAIS USAGE, ABUS, NÉGLIGENCE, CHANGEMENT DANS LES CONDITIONS DE L'IMMEUBLE (COMME DES POINTES DE TENSION), DES EAUX AGRESSIVES POUR LA STÉRILISATION, DES EAUX GRISSES (DE L'EAU RECYCLÉE OU RECBLÉE POUR UTILISATION DANS LA TOILETTE), UN ENTRETIEN, UNE RÉPARATION OU UNE INSTALLATION INADÉQUATE OU RÉALISÉE DE MANIÈRE INCORRECTE, Y COMPRIS UN MANQUEMENT À SUIVRE LES INSTRUCTIONS D'ENTRETIEN ET DE NETTOYAGE PERTINENTES, ET TOUTE AUTRE EXCLUSION DÉCRITE DANS LE MANUEL D'INSTRUCTIONS ET D'ENTRETIEN POUR CE PRODUIT EN PARTICULIER. Certains états ou provinces ne permettent pas l'exclusion ou la limitation des dommages spéciaux, consécutifs ou indirects, ainsi, les limitations et exclusions ci-dessus pourraient ne pas s'appliquer à vous. Remarque à l'attention des résidents du New Jersey : Les provisions de ce document sont conçues pour s'appliquer dans la pleine mesure permise par l'État du New Jersey..

Droits additionnels

Cette garantie vous confère des droits légaux spécifiques, et vous pourriez avoir d'autres droits, lesquels varient d'un état/province à l'autre.

Ceci est la garantie exclusive par écrit de Masco Canada Limited, et cette garantie n'est pas transférable.

Pour toute question ou problème concernant notre garantie, veuillez nous appeler, nous écrire ou nous transmettre un courriel, aux coordonnées fournies ci-dessus.

Ce dispositif est conforme à la section 15 des règlements FCC. L'utilisation est sujette aux deux conditions suivantes:

- (1) ce dispositif ne doit pas être la source d'interférences nuisibles, et
- (2) ce dispositif doit accepter toutes les interférences reçues, y compris les interférences pouvant mener à des opérations non souhaitées.

AVIS Cet appareil a été testé et déterminé conforme aux limites imposées aux dispositifs numériques de classe A, conformément à la section 15 des règlements FCC. Ces limites sont conçues pour offrir une protection raisonnable contre les interférences nuisibles au niveau d'une installation commerciale. Cet appareil produit, utilise et peut émettre une énergie radiofréquence et peut, s'il n'est pas installé et utilisé selon les consignes, causer des interférences nuisibles aux communications radios. L'utilisation de cet appareil dans un endroit résidentiel peut causer des interférences nuisibles, auquel cas l'utilisateur devra corriger les interférences à ses propres frais.

⚠ AVERTISSEMENT Tous changements ou modifications non explicitement approuvés par Delta risquent d'annuler le droit de l'utilisateur à utiliser l'équipement.

CAN ICES-3 (A) / NMB-3(A)

© 2018 Masco Canada Ltd.

Pour obtenir de l'assistance technique, appelez le Service Technique de Delta Commercial au **1-800-387-8277** (Canada) ou **1-877-509-2680** (U.S.A.).